

## СВЕТИЛЬНИКИ СВЕТОДИОДНЫЕ ГЕРМЕТИЧНЫЕ СЕРИИ ССП-159Д серии PRO

### 1. Назначение и область применения

- 1.1 Светильники светодиодные герметичные ССП-159Д-PRO предназначены для работы в сетях переменного тока с напряжением  $230В \pm 10\%$ , частоты 50 Гц, ГОСТ Р МЭК 60598-1-2011.
- 1.2 Область применения. Светильники светодиодные ССП-159Д-PRO предназначены: для общего освещения помещений; для местного освещения производственных и подсобных помещений с повышенным содержанием пыли и влаги (прачечные, теплицы, гаражи, бытовые помещения).
- 1.3 Светильники ССП-159Д-PRO оснащены инфракрасным датчиком движения. Датчик движения позволяет существенно экономить электроэнергию в помещениях с нерегулярной потребностью в освещении (корридоры и т.п.).
- 1.4 Имеют сертификат TP TC (таможенного союза) EAC.

### 2. Комплектность

В комплект поставки входят:

1. Светильник светодиодный – 1 шт.
2. Монтажные скобы – 2 шт.
3. Дюбель - 4шт.
4. Саморезы-4 шт.
5. Руководство по эксплуатации, паспорт – 1 экз.

### 3. Габаритные размеры изделия

– Таблица 1. Габаритные размеры изделия –

| Модель светодиодного светильника | ССП-159Д серии PRO |
|----------------------------------|--------------------|
| Длина изделия                    | 625 мм             |
| Ширина изделия                   | 74 мм              |
| Высота изделия                   | 68 мм              |
| Вес изделия                      | 663 г              |

### 4. Электротехнические и технические характеристики изделия

– Таблица 2. Электротехнические и технические характеристики изделия –

| Наименование продукта                    | ССП-159Д серии PRO |
|--|--------------------|
| <b>Электротехнические характеристики</b> |                    |
| Потребляемая мощность                    | 18 Вт              |
| Световой поток                           | 1350 лм            |

|  |                      |
|--|----------------------|
| Эффективность  | 75 лм/Вт             |
| Индекс цветопередачи   | Ra > 70              |
| Цветовая температура*  | 4000К/6500К          |
| Диапазон входного напряжения                                   | 230В ± 10%           |
| Частота  | 50 Гц                |
| Потребляемый ток   | 160 mA               |
| Коэффициент мощности cos φ                                     | >0,5                 |
| Коэффициент пульсации  | <5%                  |
| EMC тест   | Да                   |
| <b>Технические характеристики</b>                              |                      |
| Угол рассеяния   | 180°                 |
| Тип светодиодов  | SMD                  |
| Материал корпуса светильника                                   | ABS-пластик          |
| Материал рассеивателя  | матовый поликарбонат |
| Температурный режим работы, минимум                            | -40°C                |
| Температурный режим работы, максимум                           | +50°C                |
| Степень защиты   | IP65                 |
| Климатическое исполнение                                       | УХЛ 2                |
| Класс защиты от поражения эл. током                            | 2                    |
| Класс энергоэффективности                                      | A                    |
| Срок службы  | 30 000 ч             |
| Гарантия   | 2 года               |
| Максимальное кол-во светильников, подключаемых последовательно | 6 шт.                |

\* Цветовая температура свечения может отличаться от номинальной +/- 200К

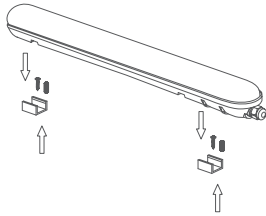
## **ВНИМАНИЕ!**

**Производитель имеет право вносить изменения, не допускающие ухудшения основных характеристик продукции, без предварительного уведомления.**

### **5. Монтаж и подключение**

- 5.1 Светильники светодиодные ССП-159Д серии PRO предназначены для подключения к электрической цепи с выключателем.
- 5.2 Перед установкой убедитесь в правильности напряжения питающей сети 230В ± 10%, частоты 50 Гц и наличии защитного устройства в цепи (автоматический выключатель, предохранитель).
- 5.3 **Монтаж светильника:**
  - Отключите напряжение сети.
  - Распакуйте светильник.
  - Пропустите кабель питания через сальник.

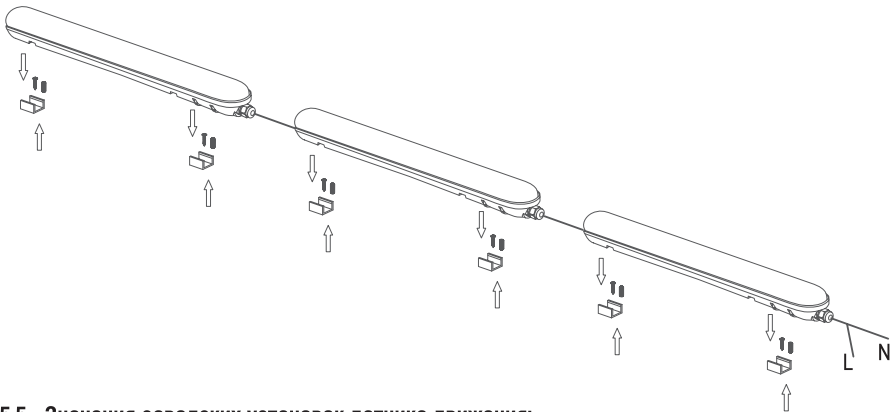
- Присоедините подготовленные концы питающего провода к винтовым зажимам L,N клеммной колодки, затяните винты зажимов.
- Установка светильника производится при помощи установочных элементов (монтажных скоб) входящих в комплект поставки (рис. 1).



– Рисунок 1 –  
Установка при помощи монтажных скоб

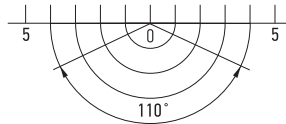
#### 5.4 При установке светильников последовательно в линию необходимо:

- Откройте соединительные коробки по бокам с тыльной стороны светильника
- Соединить светильники с помощью кабеля, пропустив кабель питания через сальники расположенных с торцов светильников (боковых заглушках)
- Присоедините подготовленные концы питающих проводов к зажимам L, N клеммной колодки, затяните винты зажимов.



#### 5.5 Значения заводских установок датчика движения:

- Время действия: 60 секунд
- Дальность действия: 5 метров
- Угол срабатывания: 110°
- Высота установки: до 6 метров
- Уровень освещенности: 6 Люкс



– Рисунок 2. Диаграмма работы датчик движения –

- 5.6 Для исключения ложных срабатываний датчика движения не рекомендуется монтировать светильник напротив объектов с быстро меняющейся температурой, окон, отражающихся поверхностей, в местах с быстрой циркуляцией воздуха, за предметами, загораживающими сектор обзора датчика.

## 8. Требования безопасности и техническое обслуживание

- 8.1 Светильники устанавливаются на поверхности из нормально воспламеняемого материала. Например, дерево и материалы на его основе толщиной более 2 мм.
- 8.2 Монтаж светильника, чистку и замену осуществлять только при отключенном электропитании сети.
- 8.3 Эксплуатация светильника должна производиться в соответствии с «Правилами технической эксплуатации электроустановок потребителей».
- 8.4 **ЗАПРЕЩАЕТСЯ:**
  - а. эксплуатация светильника с треснувшим плафоном;
  - б. подключение светильника к повреждённой электропроводке;
  - с. установка светильника на легковоспламеняющиеся материалы, например, такие материалы как древесный шпон и материалы на основе дерева толщиной менее 2 мм.
- 8.5 Светодиодный светильник является одним из самых экологически чистых источников света. Светодиодные светильники не требуют специальной утилизации.

## 6. Транспортировка и хранение

- 6.1 Транспортирование и хранение осуществляется по ГОСТ 23216 и ГОСТ 15150.
- 6.2 Транспортирование допускается любым видом крытого транспорта, обеспечивающим предохранение упакованной продукции от механических повреждений и ударных нагрузок.
- 6.3 Хранение осуществляется в упаковке изготовителя в закрытых помещениях с естественной вентиляцией при температуре окружающего воздуха от -40 до +40°C и относительной влажности не более 98% . При хранении на стеллажах упаковки должны быть сложены не более чем в 4-5 рядов по высоте.

– Таблица 3. Транспортные характеристики –

| Наименование продукта         | ССП-159Д-PRO 18Вт<br>4000К | ССП-159Д-PRO 18Вт<br>6500К |
|-------------------------------|----------------------------|----------------------------|
| Вес ящика                     | 10,9 кг                    | 10,9 кг                    |
| Объем ящика                   | 0,0608 м <sup>3</sup>      | 0,0608 м <sup>3</sup>      |
| Минимальная упаковка          | 1 шт.                      | 1 шт.                      |
| Количество в ящике            | 12 шт.                     | 12 шт.                     |
| Штрих-код EAN-13              | 4690612023540              | 4690612023557              |
| Транспортный штрих-код ITF-14 | 14690612023547             | 14690612023554             |
| Код товара                    | 023.0828                   | 023.0829                   |

## 7. Гарантийные обязательства

- 7.1 Замена подлежат неработающие светодиодные светильники при отсутствии видимых физических повреждений.
- 7.2 Замена осуществляется при предъявлении правильно заполненного гарантийного талона (указать наименование изделия, штрих-код, дату и место продажи), подписи продавца, печати магазина, в котором был приобретен светильник. Светильник подлежит замене при условии сохранения товарного вида упаковки.

- 7.3 Замена предполагает предварительное тестирование светильника.
- 7.4 Все выше изложенные гарантии действуют в рамках законодательства РФ, регулирующего защиту прав потребителей.
- 7.5 Гарантийные обязательства не распространяются на светильники:
- Имеющие видимые физические повреждения корпуса.
  - Вышедшие из строя в результате нарушения Покупателем условий эксплуатации.
  - Вышедшие из строя в результате действия обстоятельств непреодолимой силы: пожар, затопление и прочее.
  - Если падение (уменьшение) светового потока составляет менее 10% от номинального (заявленного производителем).
- 7.6 Дата производства светильника нанесена на изделие в виде кода, где четвертая и пятая цифры кода – это месяц производства, шестая цифра – последняя цифра года производства.
- 7.7 Гарантийный срок составляет 2 года с момента продажи.
- 7.8 При обнаружении неисправности светильника в период гарантийных обязательств обращаться по адресу:

**Поставщик в РФ/Импортер:** ООО «Лайтинг Групп», 690025, г. Владивосток, ул. Успенского, д. 62

**Производитель:** Синьхуа Электрикал Ко, Лтд Гуандун, ул. Норс ов Луншен №1, район Лэлю, г. Фошань, провинция Гуандун, Китай



## 9. Гарантийный талон

|  |  |
|--|--|
| <i>Изделие/Model</i>                     | <i>Номер партии/Order number</i>               |
| <i>Место продажи/Place of sale</i>       | <i>Дата продажи/Date of sale</i>               |
| <i>Подпись продавца/Seller signature</i> | <i>Подпись покупателя/Customer's signature</i> |
| <i>Дата обмена/Date of exchange</i>      |  |

