

ПАСПОРТ ИЗДЕЛИЯ

1. НАЗНАЧЕНИЕ И ОБЛАСТЬ ПРИМЕНЕНИЯ

- 1.1 Шинопровод однофазный предназначен для подключения трековых светильников в сетях с номинальным током не более 16А.

2. КОМПЛЕКТНОСТЬ

В комплект поставки входят:

1. Шинопровод - 1 шт.
2. Ввод питания - 1 шт.
3. Заглушка - 1 шт.
4. Руководство по эксплуатации, паспорт - 1 экз.

3. ГАБАРИТНЫЕ РАЗМЕРЫ, ЭЛЕКТРОТЕХНИЧЕСКИЕ И ТЕХНИЧЕСКИЕ ХАРАКТЕРИСТИКИ ИЗДЕЛИЯ

- Таблица 1. Электротехнические и технические характеристики изделия -

Наименование продукта	RB1000-BL	RB1000-WH	RB2000-BL	RB2000-WH
Рабочее напряжение, В	230±10%			
Частота, Гц	50			
Макс. суммарная мощность светильников, Вт	3000			
Габаритные размеры ДхШхВ, мм	1000х34х20	1000х34х20	2000х34х20	2000х34х20
Цвет корпуса	Черный	Белый	Черный	Белый
Материал корпуса	Алюминий			
Температурный режим работы мин./макс. °С	+1/+55			
Класс защиты от поражения электрическим током	I			
Степень защиты	IP20			
Климатическое исполнение	УХЛ4			

ВНИМАНИЕ!

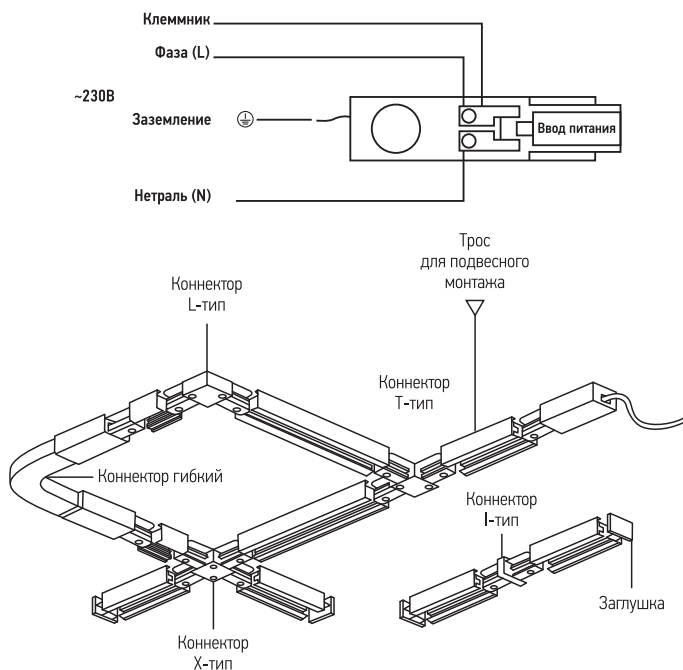
Производитель имеет право вносить изменения в конструкцию, не допускающие ухудшения основных характеристик, без предварительного уведомления.

4. ПОДКЛЮЧЕНИЕ

- 4.1 Электромонтажные работы должны производиться квалифицированным персоналом, имеющим соответствующий допуск на проведение работ.

- 4.2 Перед монтажом на месте снимите всю упаковку и проверьте комплектность.
- 4.3 Установку производить после ознакомления с руководством по эксплуатации.
- 4.4 Шинопровод предназначен для установки на нормально воспламеняемые поверхности.
- 4.5 Подключение шинопровода к сети и светильника к шинопроводу производить только при отключенном напряжении питающей сети.
- 4.6 Подключение производится согласно Правилам устройства электроустановок СО 153-34.20.120-2003. Подключение шинопровода к сети переменного тока 230В +10%, с частотой 50 Гц осуществляется с помощью трех проводного кабеля: провод коричневым – L (фаза), синий – N (нейтраль), желто-зеленый – PE (заземление). Фазный провод должен быть подключен через автомат защиты сети, имеющий время срабатывания не более 0,1 с. Подключение шинопровода производится через ввод питания по приведенной схеме:

- Рис. 1. Подключение шинопровода -



- 4.7 Шинопровод может крепиться как непосредственно к потолку или стене, так и с помощью тросовых подвесов.
- 4.8 Шинопроводы могут быть соединены между собой с помощью прямых, угловых и гибких коннекторов.
- 4.9 Присоединение к электросети необходимо производить при помощи клеммной колодки. Скрутка проводов не допускается.
- 4.10 Изделие соответствует требованиям Технического регламента таможенного союза «О безопасности низковольтного оборудования» (ТР ТС 004/2011); Технического регламента таможенного союза «Электромагнитная совместимость технических средств» (ТР ТС 020/2011); Технического регламента Евразийского экономического союза «Об ограничении применения опасных веществ в изделиях электротехники и радиоэлектроники» (ТР ЕАЭС 037/2016).

4.11 Запрещается:

- эксплуатация шинопровода с механическими повреждениями корпуса;
- эксплуатация шинопровода с механическими повреждениями изоляции токоведущих частей;
- эксплуатация шинопровода с ослабленными контактными зажимами;
- эксплуатация шинопровода с неподходящим по мощности светильником.

5. АКСЕССУАРЫ

- Таблица 2. Аксессуары -

Наименование продукта	Артикул	Цвет
Коннектор I-тип IRB-BL	4690612060606	Черный
Коннектор I-тип IRB-WH	4690612060613	Белый
Коннектор L-тип LRB-BL	4690612060620	Черный
Коннектор L-тип LRB-WH	4690612060637	Белый
Коннектор T-тип TRB-BL	4690612060644	Черный
Коннектор T-тип TRB-WH	4690612060651	Белый
Коннектор X-тип XRB-BL	4690612060668	Черный
Коннектор X-тип XRB-WH	4690612060675	Белый
Коннектор гибкий FRB200-BL	4690612060682	Черный
Коннектор гибкий FRB200-WH	4690612060699	Белый
Ввод питания с заглушкой PRB-BL	4690612060705	Черный
Ввод питания с заглушкой PRB-WH	4690612060712	Белый
Комплект SRB2-BL 2м для подвешенного монтажа шинопровода	4690612060729	Черный
Комплект SRB2-WH 2м для подвешенного монтажа шинопровода	4690612060736	Белый
Стационарное крепление СКВ190-WH	4690612060743	Белый
Стационарное крепление СКВ190-BL	4690612060750	Черный
Стационарное крепление СКВ90-WH	4690612060767	Белый
Стационарное крепление СКВ90-BL	4690612060774	Черный
Адаптер LAB-WH для подвешенного светильника на шинопровод	4690612060781	Белый
Адаптер LAB-BL для подвешенного светильника на шинопровод	4690612060798	Черный

6. ТЕХНИЧЕСКОЕ ОБСЛУЖИВАНИЕ И РЕМОНТ

- 6.1 Запрещается техническое обслуживание и ремонт подключенного к сети шинопровода.
- 6.2 Техническое обслуживание и ремонт должны производиться квалифицированным персоналом, имеющим соответствующий допуск на проведение работ.
- 6.3 Регулярно проверяйте электрические соединения и целостность электропроводки.
- 6.4 При загрязнении шинопровода очистку поверхности производить при отключенном питании, мягкой сухой тканью, без использования растворителей и других агрессивных моющих средств.

7. ТРАНСПОРТИРОВАНИЕ И ХРАНЕНИЕ

- 7.1 Транспортировка и хранение осуществляется по ГОСТ 23216 и ГОСТ 15150.
- 7.2 Транспортирование допускается любым видом крытого транспорта, обеспечивающим предохранение упакованной продукции от механических повреждений и ударных нагрузок.
- 7.3 Хранение осуществляется в упаковке изготовителя в закрытых помещениях с естественной вентиляцией с соблюдением мер предохранения от механических повреждений и воздействия атмосферных осадков. Температура хранения –20...+50 °С. Относительная влажность воздуха 10-95%. При хранении на стеллажах упаковки должны быть сложены не более чем в 4-5 рядов по высоте.

- Таблица 3. Транспортные характеристики -

Наименование продукта	RB1000-BL	RB1000-WH	RB2000-BL	RB2000-WH
Вес ящика	6,7 кг	6,7 кг	12,8 кг	12,8 кг
Объем ящика	0,0156 м³	0,0156 м³	0,0309 м³	0,0309 м³
Минимальная упаковка	1 шт.	1 шт.	1 шт.	1 шт.
Количество в ящике	20 шт.	20 шт.	20 шт.	20 шт.
Штрих-код EAN-13	4690612060569	4690612060576	4690612060583	4690612060590
Транспортный штрих-код ITF-14	14690612060566	14690612060573	14690612060580	14690612060597
Код товара	200.1118	200.1119	200.1120	200.1121
Наименование продукта	IRB-BL	IRB-WH	LRB-BL	LRB-WH
Вес ящика	3,9 кг	3,9 кг	5,5 кг	5,5 кг
Объем ящика	0,0068 м³	0,0068 м³	0,0081 м³	0,0081 м³
Минимальная упаковка	1 шт.	1 шт.	1 шт.	1 шт.
Количество в ящике	100 шт.	100 шт.	100 шт.	100 шт.
Штрих-код EAN-13	4690612060606	4690612060613	4690612060620	4690612060637
Транспортный штрих-код ITF-14	14690612060603	14690612060610	14690612060627	14690612060634
Код товара	200.1122	200.1123	200.1124	200.1125
Наименование продукта	TRB-BL	TRB-WH	XRB-BL	XRB-WH
Вес ящика	3,7 кг	3,7 кг	5,0 кг	5,0 кг
Объем ящика	0,0068 м³	0,0068 м³	0,0081 м³	0,0081 м³
Минимальная упаковка	1 шт.	1 шт.	1 шт.	1 шт.
Количество в ящике	50 шт.	50 шт.	50 шт.	50 шт.
Штрих-код EAN-13	4690612060644	4690612060651	4690612060668	4690612060675
Транспортный штрих-код ITF-14	14690612060641	14690612060658	14690612060665	14690612060672
Код товара	200.1126	200.1127	200.1128	200.1129

Наименование продукта	FRB200-BL	FRB200-WH	PRB-BL	PRB-WH
Вес ящика	11,5 кг	11,5 кг	5,5 кг	5,5 кг
Объем ящика	0,0109 м³	0,0109 м³	0,0091 м³	0,0091 м³
Минимальная упаковка	1 шт.	1 шт.	1 шт.	1 шт.
Количество в ящике	100 шт.	100 шт.	100 шт.	100 шт.
Штрих-код EAN-13	4690612060682	4690612060699	4690612060705	4690612060712
Транспортный штрих-код ITF-14	14690612060689	14690612060696	14690612060702	14690612060719
Код товара	200.1130	200.1131	200.1132	200.1133
Наименование продукта	SRB2-BL	SRB2-WH	CKB190-WH	CKB190-BL
Вес ящика	10,7 кг	10,7 кг	13,2 кг	13,2 кг
Объем ящика	0,0076 м³	0,0076 м³	0,0534 м³	0,0534 м³
Минимальная упаковка	1 шт.	1 шт.	1 шт.	1 шт.
Количество в ящике	100 шт.	100 шт.	200 шт.	200 шт.
Штрих-код EAN-13	4690612060729	4690612060736	4690612060743	4690612060750
Транспортный штрих-код ITF-14	14690612060726	14690612060733	14690612060740	14690612060757
Код товара	200.1134	200.1135	200.1136	200.1137
Наименование продукта	CKB90-WH	CKB90-BL	LAB-WH	LAB-BL
Вес ящика	12,7 кг	12,7 кг	3,2 кг	3,2 кг
Объем ящика	0,0675 м³	0,0675 м³	0,0091 м³	0,0091 м³
Минимальная упаковка	1 шт.	1 шт.	1 шт.	1 шт.
Количество в ящике	500 шт.	500 шт.	100 шт.	100 шт.
Штрих-код EAN-13	4690612060767	4690612060774	4690612060781	4690612060798
Транспортный штрих-код ITF-14	14690612060764	14690612060771	14690612060788	14690612060795
Код товара	200.1138	200.1139	200.1140	200.1141

8. УТИЛИЗАЦИЯ

8.1 По окончании эксплуатации запрещается выбрасывать прибор вместе с бытовыми отходами. Необходимо сдать его в пункт приема электрических и электронных устройств для вторичной переработки или согласно требованиям законодательства, на территории реализации.

9. ГАРАНТИЙНЫЕ ОБЯЗАТЕЛЬСТВА

- 9.1 Замена подлежат неработающие шинопроводы при отсутствии видимых физических повреждений.
- 9.2 Замена осуществляется при предъявлении правильно заполненного гарантийного талона (указать наименование изделия, штрих код, дату и место продажи), подписи продавца, печати магазина, в котором был приобретена панель. Шинопровод подлежит замене при условии сохранения товарного вида упаковки.
- 9.3 Замена предполагает предварительное тестирование шинопровода.
- 9.4 Все вышеизложенные гарантии действуют в рамках законодательства государственных членов ЕАЭС о защите прав потребителей.
- 9.5 Гарантийные обязательства не распространяются на шинопроводы:
- имеющие видимые физические повреждения корпуса;
 - вышедшие из строя в результате нарушения покупателем условий эксплуатации;
 - вышедшие из строя в результате попадания внутрь корпуса посторонних предметов, жидкостей, насекомых;
 - вышедшие из строя в результате действия обстоятельств непреодолимой силы: пожар, затопление и прочее;
- 9.6 Дата производства указана на изделии.
- 9.7 Гарантийный срок составляет 2 года с момента продажи.
- 9.8 В период гарантийных обязательств и при возникновении претензий обращаться к продавцу или в организации:

Российская Федерация: ООО «ИН ХОУМ» 690025, Приморский край, г. Владивосток, ул. Успенского 62, офис 3

Производитель: Шеньчжень САН ЛЕД Технолоджи Ко, 1, Технолоджи Парк 10, Шуитянь, район Шиянь, Баоань, Шеньчжень, Китай
Shenzhen SUN LED Technology Co., Ltd No. 1 Building, Technology Park 10, Shuitian, Shiyan Town, Bao'an District, Shenzhen, China

10. ГАРАНТИЙНЫЙ ТАЛОН



<i>Изделие/Model</i>	<i>Номер партии/Order number</i>
<i>Место продажи/Place of sale</i>	<i>Дата продажи/Date of sale</i>
<i>Подпись продавца/Seller's signature</i>	<i>Подпись покупателя/Customer's signature</i>
<i>Дата обмена/Date of exchange</i>	