

ПАСПОРТ ИЗДЕЛИЯ

1. НАЗНАЧЕНИЕ И ОБЛАСТЬ ПРИМЕНЕНИЯ

1.1 Шинопровод однофазный предназначен для подключения трековых светильников в сетях с номинальным током не более 16А.

2. КОМПЛЕКТНОСТЬ

В комплект поставки входят:

1. Шинопровод - 1 шт.
2. Ввод питания - 1 шт.
3. Заглушка - 1 шт.
4. Руководство по эксплуатации, паспорт - 1 экз.

3. ГАБАРИТНЫЕ РАЗМЕРЫ, ЭЛЕКТРОТЕХНИЧЕСКИЕ И ТЕХНИЧЕСКИЕ ХАРАКТЕРИСТИКИ ИЗДЕЛИЯ

- Таблица 1. Электротехнические и технические характеристики изделия -

Наименование продукта	SB1000-BL	SB1000-WH	SB2000-BL	SB2000-WH
Рабочее напряжение, В	230±10%			
Частота, Гц	50			
Макс. суммарная мощность светильников, Вт	3000			
Габаритные размеры ДхШхВ, мм	1000х34х16	1000х34х16	2000х34х16	2000х34х16
Цвет корпуса	Черный	Белый	Черный	Белый
Материал корпуса	Алюминий			
Температурный режим работы мин./макс. °С	+1/+55			
Класс защиты от поражения электрическим током	I			
Степень защиты	IP20			
Климатическое исполнение	УХЛ4			

ВНИМАНИЕ!

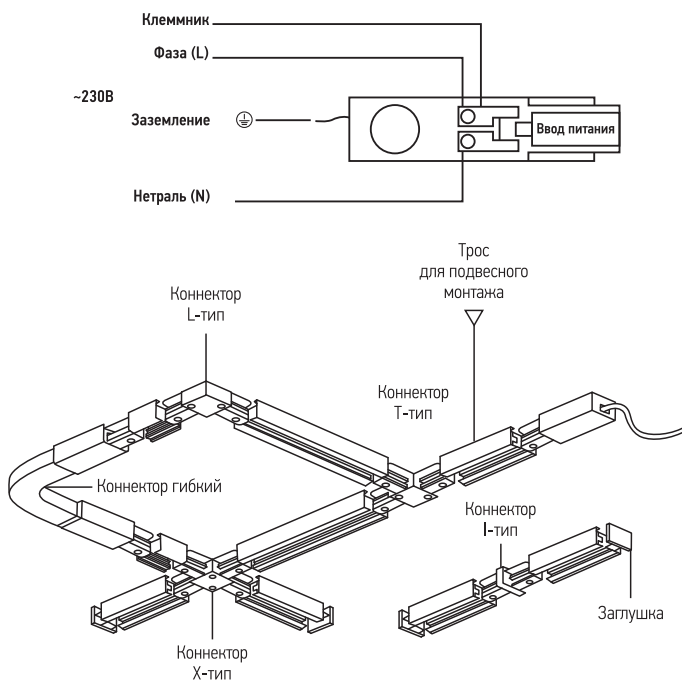
Производитель имеет право вносить изменения в конструкцию, не допускающие ухудшения основных характеристик, без предварительного уведомления.

4. ПОДКЛЮЧЕНИЕ

4.1 Электромонтажные работы должны производиться квалифицированным персоналом, имеющим соответствующий допуск на проведение работ.

- 4.2 Перед монтажом на месте снимите всю упаковку и проверьте комплектность.
- 4.3 Установку производить после ознакомления с руководством по эксплуатации.
- 4.4 Шинопровод предназначен для установки на нормально воспламеняемые поверхности.
- 4.5 Подключение шинопровода к сети и светильника к шинопроводу производить только при отключенном напряжении питающей сети.
- 4.6 Подключение производится согласно Правилам устройства электроустановок СО 153-34.20.120-2003. Подключение шинопровода к сети переменного тока 230В +10%, с частотой 50 Гц осуществляется с помощью трех проводного кабеля: провод коричневым – L (фаза), синий – N (нейтраль), желто-зеленый – PE (заземление). Фазный провод должен быть подключен через автомат защиты сети, имеющий время срабатывания не более 0,1 с. Подключение шинопровода производится через ввод питания по приведенной схеме:

- Рис. 1. Подключение шинопровода -



- 4.7 Шинопровод может крепиться непосредственно к потолку или стене.
- 4.8 Шинопроводы могут быть соединены между собой с помощью прямых, угловых и гибких коннекторов.
- 4.9 Присоединение к электросети необходимо производить при помощи клеммной колодки. Скрутка проводов не допускается.
- 4.10 Изделие соответствует требованиям Технического регламента таможенного союза «О безопасности низковольтного оборудования» (ТР ТС 004/2011); Технического регламента таможенного союза «Электромагнитная совместимость технических средств» (ТР ТС 020/2011); Технического регламента Евразийского экономического союза «Об ограничении применения опасных веществ в изделиях электротехники и радиоэлектроники» (ТР ЕАЭС 037/2016).

4.11 Запрещается:

- эксплуатация шинопровода с механическими повреждениями корпуса;
- эксплуатация шинопровода с механическими повреждениями изоляции токоведущих частей;
- эксплуатация шинопровода с ослабленными контактными зажимами;
- эксплуатация шинопровода с неподходящим по мощности светильником.

5. АКССУАРЫ

- Таблица 2. Аксессуары -

Наименование продукта	Артикул	Цвет
Коннектор I-тип ISB-BL	4690612060446	Черный
Коннектор I-тип ISB-WH	4690612060453	Белый
Коннектор L-тип LSB-BL	4690612060460	Черный
Коннектор L-тип LSB-WH	4690612060477	Белый
Коннектор T-тип TSB-BL	4690612060484	Черный
Коннектор T-тип TSB-WH	4690612060491	Белый
Коннектор X-тип XSB-BL	4690612060507	Черный
Коннектор X-тип XSB-WH	4690612060514	Белый
Коннектор гибкий FSB200-BL	4690612060521	Черный
Коннектор гибкий FSB200-WH	4690612060538	Белый
Ввод питания с заглушкой PSB-BL	4690612060545	Черный
Ввод питания с заглушкой PSB-WH	4690612060552	Белый
Стационарное крепление СКВ190-WH	4690612060743	Белый
Стационарное крепление СКВ190-BL	4690612060750	Черный
Стационарное крепление СКВ90-WH	4690612060767	Белый
Стационарное крепление СКВ90-BL	4690612060774	Черный
Адаптер LAB-WH для подвесного светильника на шинопровод	4690612060781	Белый
Адаптер LAB-BL для подвесного светильника на шинопровод	4690612060798	Черный

6. ТЕХНИЧЕСКОЕ ОБСЛУЖИВАНИЕ И РЕМОНТ

- 6.1 Запрещается техническое обслуживание и ремонт подключенного к сети шинопровода.
- 6.2 Техническое обслуживание и ремонт должны производиться квалифицированным персоналом, имеющим соответствующий допуск на проведение работ.
- 6.3 Регулярно проверяйте электрические соединения и целостность электропроводки.
- 6.4 При загрязнении шинопровода очистку поверхности производить при отключенном питании, мягкой сухой тканью, без использования растворителей и других агрессивных моющих средств.

7. ТРАНСПОРТИРОВАНИЕ И ХРАНЕНИЕ

- 7.1 Транспортировка и хранение осуществляется по ГОСТ 23216 и ГОСТ 15150.
- 7.2 Транспортирование допускается любым видом крытого транспорта, обеспечивающим предохранение упакованной продукции от механических повреждений и ударных нагрузок.
- 7.3 Хранение осуществляется в упаковке изготовителя в закрытых помещениях с естественной вентиляцией с соблюдением мер предохранения от механических повреждений и воздействия атмосферных осадков. Температура хранения –20/+50 °С. Относительная влажность воздуха 10-95%. При хранении на стеллажах упаковки должны быть сложены не более чем в 4-5 рядов по высоте.

- Таблица 3. Транспортные характеристики -

Наименование продукта	SB1000-BL	SB1000-WH	SB2000-BL	SB2000-WH
Вес ящика	5,3 кг	5,3 кг	10,0 кг	10,0 кг
Объем ящика	0,0138 м³	0,0138 м³	0,0272 м³	0,0272 м³
Минимальная упаковка	1 шт.	1 шт.	1 шт.	1 шт.
Количество в ящике	20 шт.	20 шт.	20 шт.	20 шт.
Штрих-код EAN-13	4690612060408	4690612060415	4690612060422	4690612060439
Транспортный штрих-код ITF-14	14690612060405	14690612060412	14690612060429	14690612060436
Код товара	200.1102	200.1103	200.1104	200.1105
Наименование продукта	ISB-BL	ISB-WH	LSB-BL	LSB-WH
Вес ящика	2,4 кг	2,4 кг	2,3 кг	2,3 кг
Объем ящика	0,0064 м³	0,0064 м³	0,0064 м³	0,0064 м³
Минимальная упаковка	1 шт.	1 шт.	1 шт.	1 шт.
Количество в ящике	100 шт.	100 шт.	100 шт.	100 шт.
Штрих-код EAN-13	4690612060446	4690612060453	4690612060460	4690612060477
Транспортный штрих-код ITF-14	14690612060443	14690612060450	14690612060467	14690612060474
Код товара	200.1106	200.1107	200.1108	200.1109
Наименование продукта	TSB-BL	TSB-WH	XSB-BL	XSB-WH
Вес ящика	1,6 кг	1,6 кг	1,9 кг	1,9 кг
Объем ящика	0,0046 м³	0,0046 м³	0,0064 м³	0,0064 м³
Минимальная упаковка	1 шт.	1 шт.	1 шт.	1 шт.
Количество в ящике	50 шт.	50 шт.	50 шт.	50 шт.
Штрих-код EAN-13	4690612060484	4690612060491	4690612060507	4690612060514
Транспортный штрих-код ITF-14	14690612060481	14690612060498	14690612060504	14690612060511
Код товара	200.1110	200.1111	200.1112	200.1113

Наименование продукта	FSB200-BL	FSB200-WH	PSB-BL	PSB-WH
Вес ящика	4,9 кг	4,9 кг	4,4 кг	4,4 кг
Объем ящика	0,0189 м³	0,0189 м³	0,0091 м³	0,0091 м³
Минимальная упаковка	1 шт.	1 шт.	1 шт.	1 шт.
Количество в ящике	200 шт.	200 шт.	100 шт.	100 шт.
Штрих-код EAN-13	4690612060521	4690612060538	4690612060545	4690612060552
Транспортный штрих-код ITF-14	14690612060528	14690612060535	14690612060542	14690612060559
Код товара	200.1114	200.1115	200.1116	200.1117
Наименование продукта	СКВ190-WH	СКВ190-BL	СКВ90-WH	СКВ90-BL
Вес ящика	13,2 кг	13,2 кг	12,7 кг	12,7 кг
Объем ящика	0,0534 м³	0,0534 м³	0,0675 м³	0,0675 м³
Минимальная упаковка	1 шт.	1 шт.	1 шт.	1 шт.
Количество в ящике	200 шт.	200 шт.	500 шт.	500 шт.
Штрих-код EAN-13	4690612060743	4690612060750	4690612060767	4690612060774
Транспортный штрих-код ITF-14	14690612060740	14690612060757	14690612060764	14690612060771
Код товара	200.1136	200.1137	200.1138	200.1139
Наименование продукта	LAB-WH		LAB-BL	
Вес ящика	3,2 кг		3,2 кг	
Объем ящика	0,0091 м³		0,0091 м³	
Минимальная упаковка	1 шт.		1 шт.	
Количество в ящике	100 шт.		100 шт.	
Штрих-код EAN-13	4690612060781		4690612060798	
Транспортный штрих-код ITF-14	14690612060788		14690612060795	
Код товара	200.1140		200.1141	

8. УТИЛИЗАЦИЯ

8.1 По окончании эксплуатации запрещается выбрасывать прибор вместе с бытовыми отходами. Необходимо сдать его в пункт приема электрических и электронных устройств для вторичной переработки или согласно требованиям законодательства, на территории реализации.

9. ГАРАНТИЙНЫЕ ОБЯЗАТЕЛЬСТВА

- 9.1 Замена подлежат неработающие шинопроводы при отсутствии видимых физических повреждений.
- 9.2 Замена осуществляется при предъявлении правильно заполненного гарантийного талона (указать наименование изделия, штрих код, дату и место продажи), подписи продавца, печати магазина, в котором был приобретена панель. Шинопровод подлежит замене при условии сохранения товарного вида упаковки.
- 9.3 Замена предполагает предварительное тестирование шинопровода.
- 9.4 Все вышеизложенные гарантии действуют в рамках законодательства государств-членов ЕАЭС о защите прав потребителей.
- 9.5 Гарантийные обязательства не распространяются на шинопроводы:
- имеющие видимые физические повреждения корпуса;
 - вышедшие из строя в результате нарушения покупателем условий эксплуатации;
 - вышедшие из строя в результате попадания внутрь корпуса посторонних предметов, жидкостей, насекомых;
 - вышедшие из строя в результате действия обстоятельств непреодолимой силы: пожар, затопление и прочее;
- 9.6 Дата производства указана на изделии.
- 9.7 Гарантийный срок составляет 2 года с момента продажи.
- 9.8 В период гарантийных обязательств и при возникновении претензий обращаться к продавцу или в организации:

Российская Федерация: ООО «ИН ХОУМ» 690025, Приморский край, г. Владивосток, ул. Успенского 62, офис 3

Производитель: Шеньчжень САН ЛЕД Технолоджи Ко, 1, Технолоджи Парк 10, Шуитянь, район Шиянь, Баоань, Шеньчжень, Китай
Shenzhen SUN LED Technology Co., Ltd No. 1 Building, Technology Park 10, Shuitian, Shiyan Town, Bao'an District, Shenzhen, China

10. ГАРАНТИЙНЫЙ ТАЛОН



<i>Изделие/Model</i>	<i>Номер партии/Order number</i>
<i>Место продажи/Place of sale</i>	<i>Дата продажи/Date of sale</i>
<i>Подпись продавца/Seller's signature</i>	<i>Подпись покупателя/Customer's signature</i>
<i>Дата обмена/Date of exchange</i>	